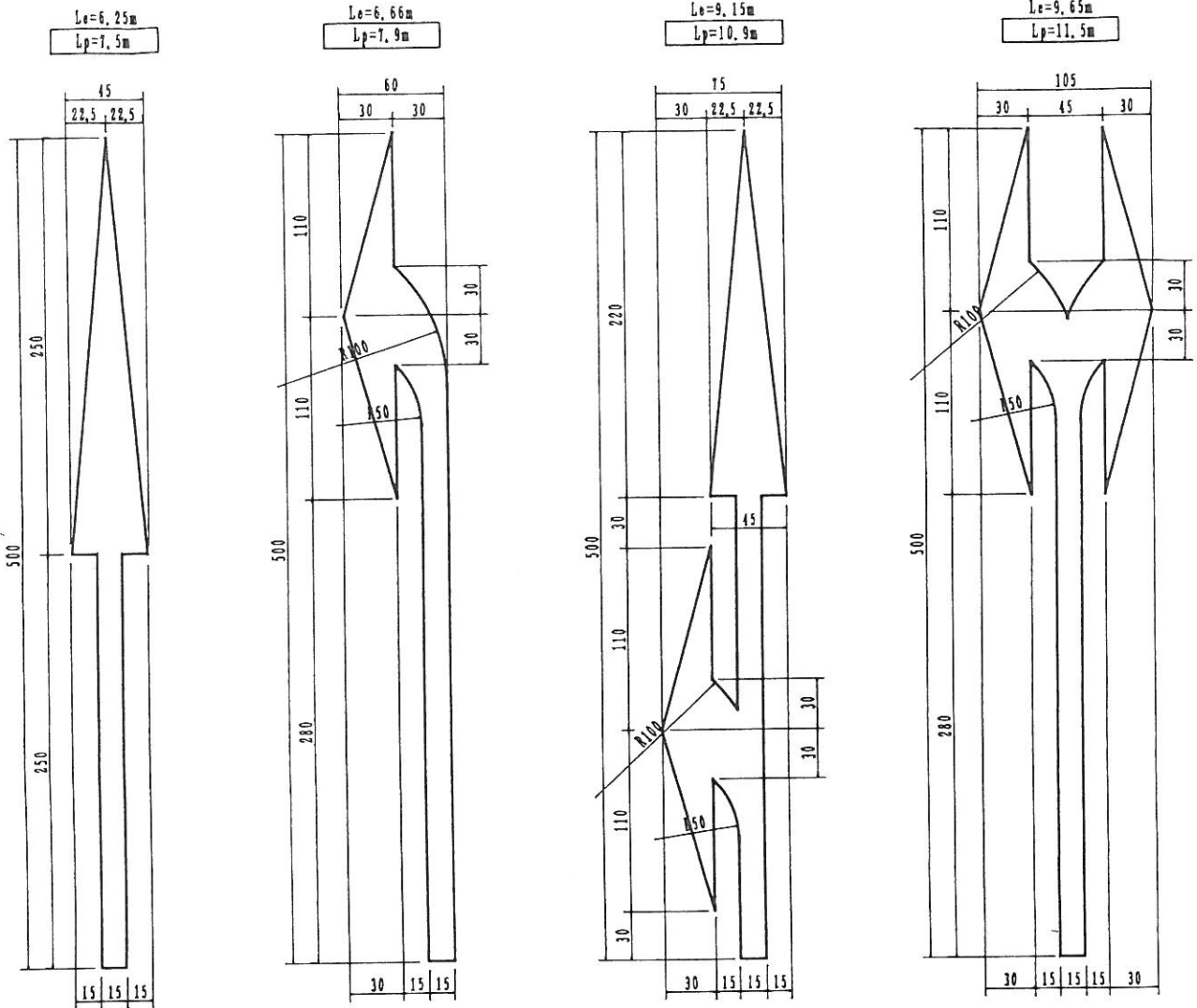


図2.6.2-1

進行方向 (矢印)



(生活道路、細街路用)

